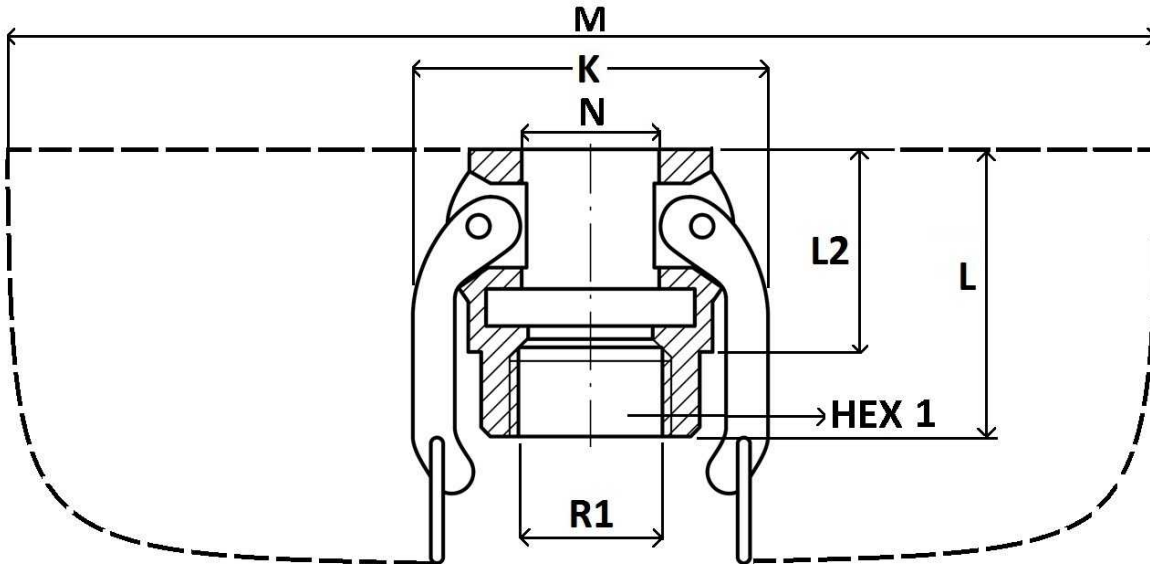


CAMLOCK DIN EN 14420-7  
 CAMLOCK Unions aluminum

**CAMLOCK aluminum female - female threaded BSP  
 Type D**



**Norm:** EN 14420-7 / DIN 2828

**PN:** 1/2": 150 PSI --- 3/4"-2": 250 PSI --- 3": 125 PSI --- 4": 100 PSI

Part nº	DN	R1	L	L2	HEX 1	K	M	N
\$) \$!8#5@.....	12	1/2"	48,7	30	27	44,6	110	25
\$+) !8#5@.....	20	3/4"	52,6	34,2	32	61	115	32,5
%) \$!8#5@.....	25	1"	61,7	41,1	38	67,4	120	37,5
%&) !8#5@.....	32	1" 1/4	70,7	45,4	48	78,8	180	46,5
%&) \$!8#5@.....	40	1" 1/2	73,5	47	56,5	87,5	190	54
&%) \$!8#5@.....	50	2"	75,8	52,6	66	96,3	200	64,2
&%) \$!8#5@.....	65	2" 1/2	85.2	55	76.5	80	110	230
' \$!8#5@.....	80	3"	89.5	57,7	92.5	94	136.5	250
( \$!8#5@.....	100	4"	95	60,5	120	122	163	300

The dimensions in micro-casting parts are approximated in those elements without mechanization.